

NÁVOD K OBSLUZE A INSTALACI

(PREVADZKOVO MONTAŽNE PREDPISY)

MALE PRŮTOKOVÉ OHŘÍVAČE VODY

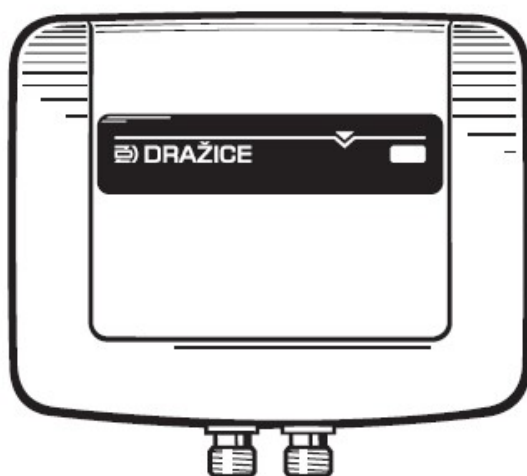
(MALÉ PRIETOKOVÉ OHRIEVAČE VODY)

PTO-T 3,5

PTO-T 5

PTO-T 6,5

PTO-T 8



Družstevní závody Dražice - strojírna s.r.o.
Dražice 69, 294 71 Benátky nad Jizerou
tel: +420 / 326 370 911
e-mail: info@dzd.cz

DRAŽICE
ČLEN SKUPINY **NIBE**

OBSAH

1	TECHNICKÁ SPECIFIKACE VÝROBKU	4
1.1	POPIS VÝROBKU	4
1.2	TECHNICKÁ DATA.....	5
1.3	POPIS FUNKCE	6
2	DŮLEŽITÁ UPOZORNĚNÍ.....	6
2.1	BEZPEČNOSTNÍ UPOZORNĚNÍ.....	6
2.2	BEZPEČNOSTNÍ PRVKY VÝROBKU	8
2.2.1	TLAKOVÝ SPÍNAČ.....	8
2.2.2	BEZPEČNOSTNÍ ELEKTRONIKA.....	8
2.2.3	TEPLOTNÍ POJISTKA.....	8
3	PROVOZNÍ A MONTÁŽNÍ INFORMACE	8
3.1	MONTÁŽNÍ PRVKY	8
3.2	VODOVODNÍ INSTALACE	9
3.2.1	SCHÉMA DOPORUČENÉ VODOVOD. INSTALACE PŘI ZAPOJENÍ NAPŘÍMO DO VODOVODNÍHO SYSTÉMU	10
3.2.2	SCHÉMA DOPORUČENÉ VODOVOD. INSTALACE PŘI ZAPOJENÍ S NÍZKOTLAKOU VODOVODNÍ BATERIÍ	10
3.3	ELEKTRICKÁ INSTALACE.....	11
3.4	ÚDRŽBA A ČIŠTĚNÍ OHŘÍVAČE	11
3.5	GRAF OHŘEVU VODY	12
3.6	ROZMĚRY OHŘÍVAČE	13
4	INSTALAČNÍ PŘEDPISY	14
5	TECHNICKÁ ŠPECIFIKÁCIA VÝROBKU	16
5.1	POPIS VÝROBKU	16
5.2	TECHNICKÁ DÁTA.....	17
5.3	POPIS FUNKCIE	18
6	DÔLEŽITÉ UPOZORNENIA.....	18
6.1	BEZPEČNOSTNÉ UPOZORNENIE	18
6.2	BEZPEČNOSTNÉ PRVKY VÝROBKU.....	20
6.2.1	TLAKOVÝ SPÍNAČ.....	20
6.2.2	BEZPEČNOSTNÁ ELEKTRONIKA	20
6.2.3	TEPLOTNÁ POISTKA.....	20
7	PREVÁDZKOVÉ A MONTÁŽNE INFORMÁCIE	21
7.1	MONTÁŽNE PRVKY	21
7.2	VODOVODNÁ INŠTALÁCIA	21
7.2.1	SCHÉMA ODPORÚČANEJ VODOVOD. INŠTALÁCIE PRI PRIAMOM NAPOJENÍ NA VODOVODNÝ SYSTÉM...	22
7.2.2	SCHÉMA ODPORÚČANEJ VODOVOD. INŠTALÁCIE PRI NAPOJENÍ NA NÍZKOTLAKOVÝ KOHÚTIK.....	22
7.3	ELEKTRICKÁ INŠTALÁCIA	23
7.4	ÚDRŽBA A ČIŠTENIE OHRIEVAČA	24
7.5	GRAF OHRIEVANIA VODY	24
7.6	ROZMERY OHRIEVAČA	26
8	INŠTALAČNÉ PREDPISY	27
9	REKLAMACE / REKLAMÁCIA	28

PŘED INSTALACÍ OHŘÍVAČE SI POZORNĚ PŘEČTĚTE TENTO NÁVOD!

Vážený zákazníku,

Družstevní závody Dražice - strojírna s.r.o. Vám děkují za rozhodnutí používat výrobek naší značky. Těmito předpisy Vás seznámíme s použitím, konstrukcí, údržbou a dalšími informacemi o elektrických ohřívačích vody.



Výrobek není určen pro ovládání

- osobami (včetně dětí) se sníženými fyzickými, smyslovými nebo duševními schopnostmi nebo
- s nedostatečnými znalostmi a zkušenostmi, nejsou-li pod dohledem zodpovědné osoby nebo nebyly-li jí řádně proškoleny.

Výrobce si vyhrazuje právo na technickou změnu výrobku. Výrobek je určen pro trvalý styk s pitnou vodou.

Výrobek doporučujeme používat ve vnitřním prostředí s teplotou vzduchu +2 °C až +45 °C a relativní vlhkostí max. 80 %.

Funkce a bezpečnost výrobku byla prověřena Strojírenským zkušebním ústavem v Brně.

Vydavatel Družstevní závody Dražice - strojírna s.r.o., Dražice 69, Benátky nad Jizerou, 294 71, Česká republika ujišťuje, že obal splňuje požadavky § 3 a 4 zákona č. 477/2001 Sb. o obalech a o změně některých zákonů, ve znění pozdějších předpisů.

Vyrobeno v České republice.



Pro správnou funkci musí být ohřívač vody připojen ke stálému zdroji elektrické energie. Instalaci smí provádět pouze osoba oprávněná k instalaci v oblasti elektro.

Význam piktogramů použitých v návodu



Důležité informace pro uživatele zásobníku.



Doporučení výrobce, jehož dodržování Vám zaručí bezproblémový provoz a dlouhodobou životnost výrobku.



POZOR!
Důležité upozornění, které musí být dodrženo.

1 TECHNICKÁ SPECIFIKACE VÝROBKU

1.1 POPIS VÝROBKU

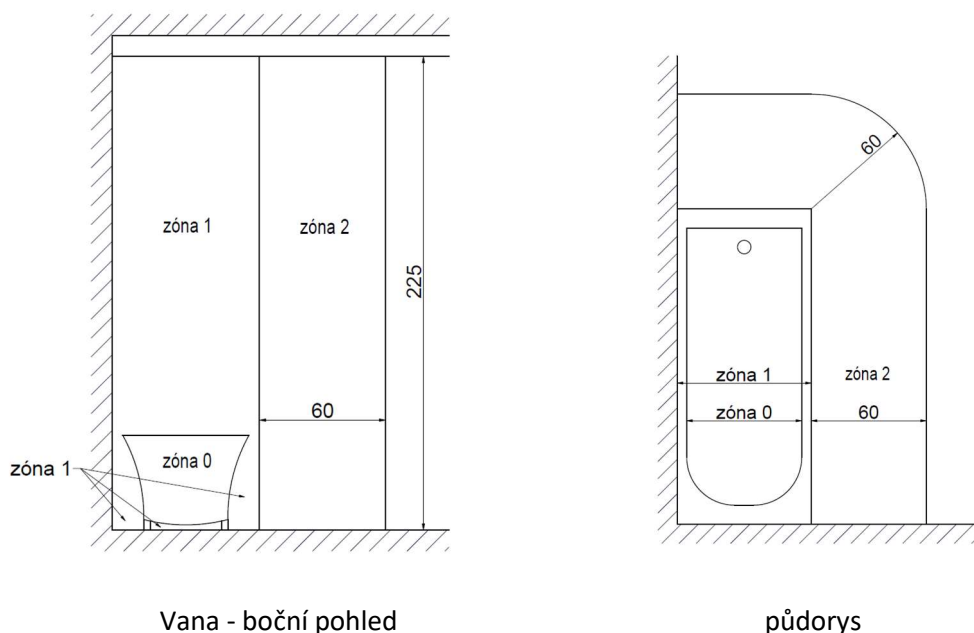
Elektrický průtokový tlakový ohřivač vody řady PTO-T je výrobek určený pro okamžitý průtokový ohřev vody a je možné jej zařadit přímo do vodovodního systému, bez nutnosti použití speciální nízkotlaké baterie. Díky své konstrukci je možné ohřivač použít i jako nízkotlaký se speciální nízkotlakou baterií. Výrobek je svým tvarovým řešením a rozměry určen přímo na místo použití např. pod umyvadlo nebo dřez, kde se přichycuje k držáku, který je součástí výrobku, přišroubovanému na stěnu.

Upozornění: Při zapojení na více odběrných míst, souběžný odběr teplé vody z několika vodovodních baterií najednou sníží teplotu výstupní vody. Vzdálenost odběrných míst od ohřivače by neměla být větší než 2 m, zabráníte tak zbytečným tepelným a výkonovým ztrátám. Při instalaci do vodovodního systému výrobce doporučuje zapojit ohřivač s vyšším příkonem 5 kW a na původní baterii namontovat perlátor.

VÝHODY PRŮTOKOVÝCH OHŘÍVAČŮ:

- jednoduchá obsluha, snadná montáž a malé rozměry
- rychlý a úsporný spotřebič
- světelná signalizace ohřevu
- okamžitý a nepřetržitý odběr teplé vody
- ekonomický a ekologický spotřebič – snižuje spotřebu vody a energie
- vysoká spolehlivost a bezpečnost provozu
- není nutná speciální nízkotlaká směšovací baterie
- pracuje o provozním tlaku od 0,08 MPa
- elektronická ochrana spotřebiče při havarijních situacích výrazně prodlužuje životnost topné spirály
- možnost instalace v koupelnách a umývacích prostorách do zóny 1 – krytí IP 25 (nad úroveň vany, sprchové kouty) dle ČSN 33 2000-7-701

Zóny v prostorách s koupací nebo sprchovou vanou dle ČSN 33 2000-7-701 (rozměry v cm)



Obrázek 1

1.2 TECHNICKÁ DATA

TYP OHŘÍVAČE		3,5	5	6,5	8
DEKLAROVANÝ ZÁTĚŽOVÝ PROFIL		XXS	XXS	XS	XS
TŘÍDA ENERGETICKÉ ÚČINNOSTI ¹⁾		A	A	A	A
ENERGETICKÁ ÚČINNOST ¹⁾	%	38		39	
ROČNÍ SPOTŘEBA EL. ENERGIE ¹⁾	kWh	480	484	467	471
AKUSTICKÝ VÝKON	dB(A)	46		47	
FUNKCE POUZE V NÍZKÉM TARIFU EL. ENERGIE		ne	ne	ne	ne
JMENOVITÝ PŘÍKON	kW	3,5	5	6,5	8
JMENOVITÉ NAPĚTÍ (50 Hz)	V	230	230	3x400	3x400
JMENOVITÝ PROUD FÁZEMI	A	15,2	21,7	3 x 9,4	3 x 11,5
DOPORUČENÝ JISTIČ	A	20	25	3x 16	3x 16
JMENOVITÝ PRŮŘEZ VODIČŮ Cu	mm ²	2,5	2,5	2,5	2,5
DOPORUČENO - PRO UMYVADLO		ANO			
- PRO DŘEZ		NE	ANO	ANO	ANO
- PRO SPRCHU		NE			
MAXIMÁLNÍ TLAK VODY V POTRUBÍ	MPa	0,6			
MINIMÁLNÍ TLAK VODY V POTRUBÍ	MPa	0,08			
STUPEŇ KRYTÍ		IP 25			
HMOTNOST SPOTŘEBIČE CCA	kg	1,6			
ROZMĚRY D X Š X V	mm	204 x 80 x 175			

Tabulka 1

1.3 POPIS FUNKCE

Otevřením ventilu teplé vody (červené označení) na směšovací baterii se automaticky zapíná ohřev protékající vody. Zapnutí ohřevu signalizuje červené světlo na předním krytu ohříváče. Průtokový ohříváč nemá možnost regulace výkonu, regulace výstupní teploty vody se provádí přímo ventilem teplé vody na směšovací baterii změnou průtoku vody. Se zvyšujícím se průtokem klesá její teplota. Uzavřením ventilu teplé vody na směšovací baterii se ohřev automaticky vypne, signální světlo zhasne a odběr elektrické energie se přerušuje.



Upozornění: Výrobce neodpovídá za stabilitu elektrické sítě. V případě výkyvů napětí volejte příslušnou pobočku energetických závodů. Kolísání napětí v rozmezí 180 až 240 V nepoškodí ohříváč. Projeví se pouze na výkonu, např. pokles napětí o 5 % znamená snížení výkonu ohříváče o 10 % a tím i snížení teploty ohřáté vody.

2 DŮLEŽITÁ UPOZORNĚNÍ

2.1 BEZPEČNOSTNÍ UPOZORNĚNÍ

Bezpečnostní instrukce uvedené v této kapitole vycházejí nejen z požadavků harmonizovaných norem a směrnic ES, ale mají na zřeteli obecnou bezpečnost výrobků a vycházejí z praktických zkušeností chování uživatelů. Analogické či částečně odchylné informace, které se mohou z různých důvodů vyskytnout v dalších kapitolách návodu, vnímejte prosím jako druhotné a vždy se řiďte upozorněními uvedenými v této kapitole!



Montáž a uvedení výrobku do provozu svěřte odborné firmě!

Montáž laikem je nepřipustná!

Výrobce neodpovídá za vady způsobené neodbornou montáží a za mechanické poškození (živelné pohromy, násilné poškození atd.), které vzniklo po prodeji výrobku

Doporučujeme nainstalovat filtr proti mechanickým nečistotám ve vodě!

Doporučujeme pravidelné čištění vstupního filtračního sítka na přírubě ohříváče!

Před uvedením do provozu si pečlivě přečtěte návod k obsluze, prohlédněte vyobrazení na obrázcích a návod si uschovejte.



Před prvním spuštěním a vždy po případné opětovné montáži k vodovodnímu potrubí, popřípadě při přerušení dodávky vody, proveďte odvzdušnění spotřebiče tak, že při vypnutém přívodu el. proudu otevřete ventil teplé vody na směšovací baterii a nechte jej otevřený tak dlouho, až voda z průtokového ohříváče začne vytékat plynule. Tím dojde k odvzdušnění ohříváče a předejde se tak přehřátí spotřebiče. Přepálení topné spirály vlivem nedostatečného odvzdušnění nespadá do kategorie záručních oprav.

Zkontrolujte, zda údaj na typovém štítku odpovídá napětí ve vaší elektrické zásuvce.

Nikdy spotřebič nepoužívejte, pokud má poškozený napájecí přívod nebo vidlici, pokud nepracuje správně, pokud upadl na zem a poškodil se, nebo pokud spadl do vody. V takových případech zanechte spotřebič do odborného servisu k prověření jeho bezpečnosti a správné funkce.



Spotřebič je určen pouze pro použití v domácnostech a pro podobné účely! Jedná se o spotřebič přístupný široké veřejnosti, určený pro umístění v obytných nebo komerčních budovách.

Pro zabezpečení doplňkové ochrany doporučujeme instalovat do el. obvodu napájení koupelny proudový chránič (RCD) se jmenovitým vybavovacím proudem nepřevyšujícím 30 mA. Požádejte o radu revizního technika, případně elektrikáře.



Elektrická a vodovodní instalace musí odpovídat platným předpisům a normám. Ohříváč musí být instalován jen v nemrznoucím prostředí, jinak hrozí nebezpečí poškození výrobku. Při případném zamrznutí neuvádějte ohříváč do provozu.

Ohříváč musí být trvale připojen k pevnému vedení s nainstalovaným zařízením umožňující odpojení všech pólů vedení (s výjimkou ochranného vodiče) se vzdáleností kontaktů v rozpojeném stavu min. 3 mm! Ohříváč musí být připojen na ochranné uzemnění, podle příslušných norem EN. Měrný odpor vody při 15 °C nesmí být menší než 1300 Ohm.cm (požadavek normy ČSN EN 60335-2-35). Pitná voda vesměs tento požadavek splňuje. Informaci o vodivosti vody získáte u správce vodovodu, případně na hygienické stanici. Ohříváč je konstruován pro zapojení přímo do vodovodního systému nebo se speciální nízkotlakou vodovodní baterií. Při zapojení přímo do vodovodního systému nesmí tlak vody v přívodním potrubí být vyšší než 6 bar (0,6 MPa). Při zapojení přímo do vodovodního systému, doporučujeme použít pojistný ventil do 0,6 MPa. Výrobek má krytí IP 25 a smí být umístěn v koupelnách, sprchových koutech a umývacích prostorách podle ČSN 33 2000-7-701 v zónách 1, 2 a 3 (obr. 1). Průtokový ohříváč je chráněn proti tryskající vodě (IP X5).



Nezakrývejte ventilační otvory na zadní straně průtokového ohříváče! Tyto otvory slouží jako ventilační a pro případný odvod vody zkondenzované na vnitřní straně ohříváče. Při prvním uvedení do provozu odšroubujte perlátor na výtokovém ramínku nebo sprchový nástavec a otevřete modrý ventil směšovací baterie. Průtokem studené vody se odstraní zbytky nečistot z vodovodního potrubí po montáži a po utěsnění armatur. Modrý ventil uzavřete. Otevřete červený ventil a nechte jej otevřený tak dlouho, až voda z průtokového ohříváče začne vytékat plynule (odstranění vzduchu). Po namontování perlátoru nebo připojení sprchy je možné ohříváč připojit k el. síti.

Je-li v ohříváči vzduch (např. při přerušení dodávky vody), proveďte odvzdušnění obdobným způsobem jako při montáži spotřebiče (nezapomeňte ohříváč odpojit od el. sítě). Průtokový ohříváč je určen pouze k ohřevu studené protékající vody. Nesmí být použit pro další ohřev, např. připojením na elektrický zásobník apod. Pravidelně kontrolujte průtok a odstraňujte vodní kámen z perlátoru a sprchy (viz. IV. Pokyny pro údržbu).



Ohříváč nesmí být ponořen do vody (ani částečně) a instalován ve výbušném prostředí. Zabraňte v manipulaci dětem a nesvéprávným osobám bez dozoru zodpovědné osoby! Neprovádějte žádné zásahy a opravy průtokového ohříváče pokud je připojen k elektrické síti. Veškeré opravy svěřte pracovníkovi odborného servisu. Vyvarujte se mechanického poškození spotřebiče a poškození mrazem.

Napájecí přívod nesmí být poškozen ostrými nebo horkými předměty, otevřeným plamenem a nesmí se ponořit do vody. Používejte pouze nepoškozené a správné prodlužovací síťové přívody. Jestliže je napájecí přívod tohoto spotřebiče poškozen, musí být přívod nahrazen výrobcem, jeho servisním technikem nebo podobně kvalifikovanou osobou, aby se tak zabránilo vzniku nebezpečné situace. Po odstranění krytu hrozí riziko úrazu elektrickým proudem! Nedotýkejte se elektrických částí pod napětím! Spotřebič nikdy nepoužívejte pro žádný jiný účel, než pro který je určen a popsán v tomto návodu! Nedodržením pokynů uvedených výrobcem zaniká právo na záruční opravu. Výrobce neodpovídá za škody způsobené nesprávným zacházením se spotřebičem, neodbornou montáží a za mechanické poškození (např. požár, popálení, opaření, živelné pohromy, násilné poškození, atd.) a není odpovědný ze záruky za spotřebič v případě nedodržení výše uvedených bezpečnostních upozornění.

2.2 BEZPEČNOSTNÍ PRVKY VÝROBKU

Tento průtokový ohřívač zaručuje vysokou bezpečnost provozu. Tato bezpečnost je zajištěna třemi stupni ochrany.

2.2.1 TLAKOVÝ SPÍNAČ

Tlakový spínač, který při nedostatečném průtoku vody nesepe el. obvod.

2.2.2 BEZPEČNOSTNÍ ELEKTRONIKA

Bezpečnostní elektronika, která při přehřátí spotřebiče automaticky na nezbytně nutnou dobu přeruší ohřev vody. Přerušovaný chod ohřívače signalizuje nedodržení výrobcem stanovených podmínek pro provoz, nebo poruchu ohřívače. Příčinu nesprávné funkce je nutné nechat neprodleně odstranit, protože hrozí nebezpečí poškození spotřebiče.

2.2.3 TEPLOTNÍ POJISTKA

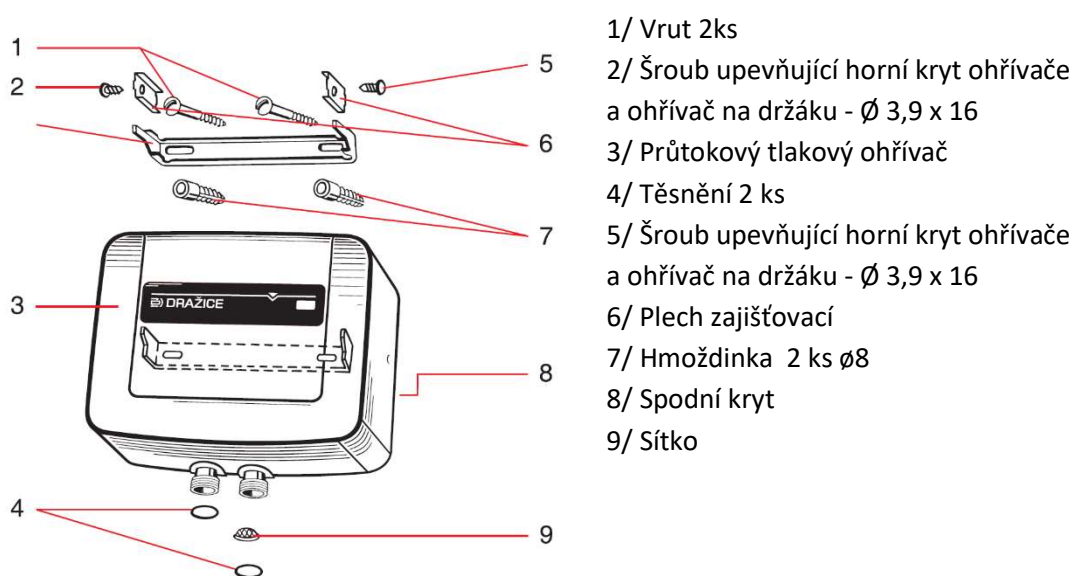
Chrání proti přehřátí v případě selhání elektroniky. Pokud dojde k přerušení teplotní pojistky je nutné pojistku vyměnit za pojistku předepsanou výrobcem a doporučujeme zaslat ohřívač ke kontrole servisnímu středisku nebo přímo výrobcí, aby provedl kontrolu elektroniky a celkové funkce výrobku.



Dbejte na pravidelné čištění sítka v přívodu studené vody do ohřívače, perlátoru, případně sprchové vložky. Ucpání těchto součástí může mít za následek snížení průtoku vody a vyřazení spotřebiče z činnosti do odstranění příčin. Opravu všech bezpečnostních prvků musí provést pracovník odborného servisu!

3 PROVOZNÍ A MONTÁŽNÍ INFORMACE

3.1 MONTÁŽNÍ PRVKY



Obrázek 2

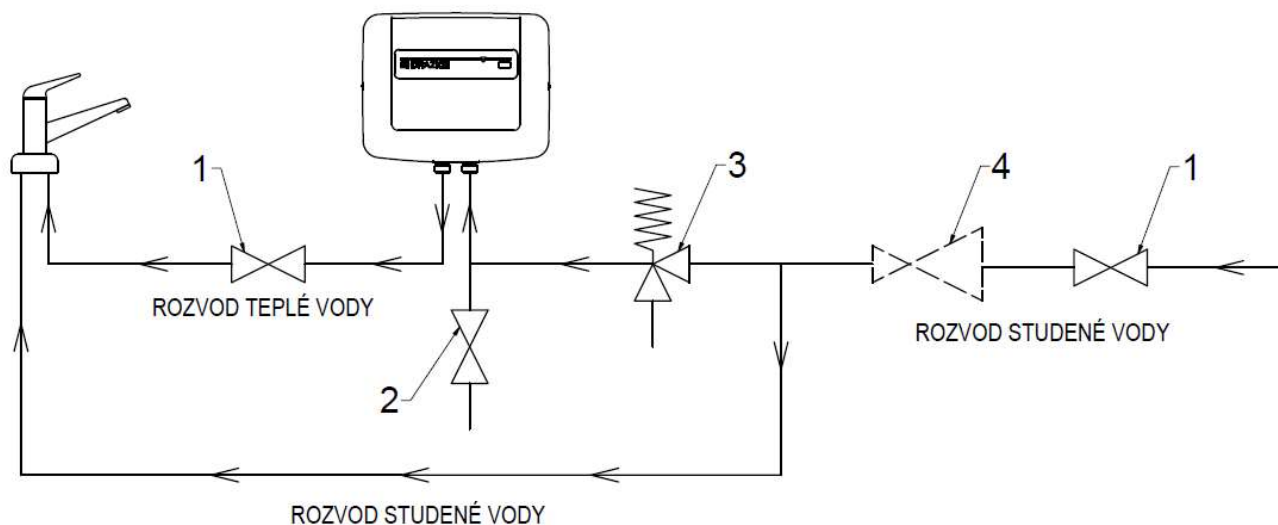
3.2 VODOVODNÍ INSTALACE



S ohledem na 100% kontrolu vodní tlakovou zkouškou může v ohřívači zůstat malý zbytek vody, což není na závadu.

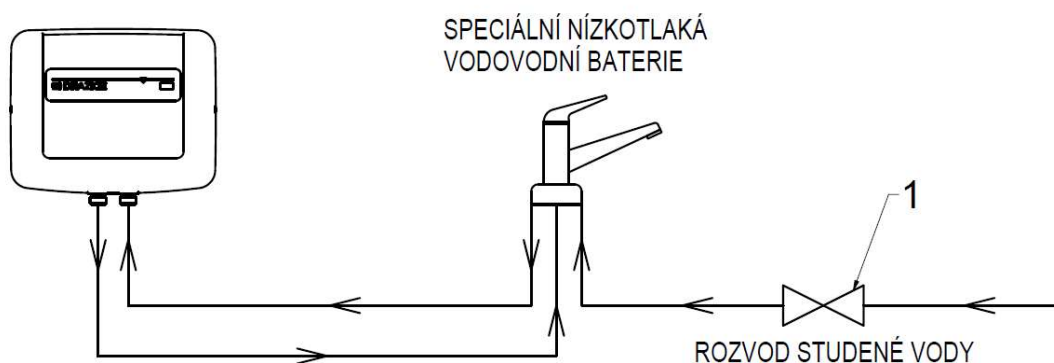
Přívod studené vody je označen modrou značkou, výtok teplé vody červenou značkou. Uzavřete hlavní přívod vody. Připevněte držák průtokového ohřívače ke stěně tak, že na stěně označte otvory pro hmoždinky. Označené otvory na stěně vyvrtejte vrtákem průměr 8 mm do hloubky 40 mm. Do otvoru umístěte hmoždinky a připevněte dvěma vruty držák. Na stranách průtokového ohřívače povolte 2 šrouby upevňující kryt tak, aby přítlačné patky v otvorech na zadní straně vytvořily prostor pro nasunutí držáku. Ohřívač nasuňte na upevněný držák a dotáhněte 2 šrouby na stranách průtokového ohřívače. Ohřívač připojte k vodovodnímu systému pomocí flexi hadic. Dodržte správné zapojení, hrdlo G3/8" pro vstup studené vody označené modrou značkou na krytu ohřívače, hrdlo G3/8" pro výstup teplé vody označené červenou značkou na krytu ohřívače. Otevřete hlavní uzávěr vody a odvzdušněte ohřívač tak, že nejdříve otevřete ventil studené vody na vodovodní baterii, aby odtekla znečištěná voda. Otevřete ventil teplé vody a odvzdušněte průtokový ohřívač. Odvzdušnění je ukončeno, jakmile plynule vytéká z vodovodní baterie čistá odvzdušněná voda. Poté je možné spotřebič připojit k elektrické síti.

3.2.1 SCHÉMA DOPORUČENÉ VODOVOD. INSTALACE PŘI ZAPOJENÍ NAPŘÍMO DO VODOVODNÍHO SYSTÉMU



Obrázek 3

3.2.2 SCHÉMA DOPORUČENÉ VODOVOD. INSTALACE PŘI ZAPOJENÍ S NÍZKOTLAKOU VODOVODNÍ BATERIÍ



1. Uzavírací ventil
2. Vypouštěcí ventil (vypouštěcí zátka)
3. Pojistný ventil se zpětnou klapkou (max. 0,6 MPa)
4. Redukční ventil (v případě vysokého tlaku v rozvodu studené vody)

Obrázek 4



Spotřebič lze připojit bez povinného pojistného ventilu. Povinnost použití pojistného ventilu je až pro ohřívače o objemu větším než 3 litry. Doporučujeme použití ventilu se zpětnou klapkou (max. 0,6 MPa).

Spotřebič se připojuje na zdroj pitné vody a je určen pro přípravu teplé užitkové vody.

3.3 ELEKTRICKÁ INSTALACE

Ohřivač musí být trvale připojen k pevnému vedení. Instalaci provést dle ČSN 33 2000-7-701.



Spotřebič musí být spojen s ochranným vodičem! El. instalaci ohřivačů s pevným připojením musí provádět firma s oprávněním pro práci na el. zařízení. Správnost instalace musí potvrdit v záručním listě. Bez potvrzení se na výrobek nevztahuje záruka!



Příklad zapojení 3 x 400 V

Obrázek 5



Příklad zapojení 230 V

Obrázek 6

3.4 ÚDRŽBA A ČIŠTĚNÍ OHŘÍVAČE

Údržba průtokového ohřivače je velice snadná. Je omezena pouze na udržování jeho povrchové čistoty, kontroly čistoty sítka v přívodu studené vody a čištění perlátoru nebo sprchové vložky.

Perlátor

Při čištění odšroubujte perlátor z otočného ramínka. Vyjměte vložku a vyčistěte její otvory. Montáž proveďte opačným postupem.

Sprchová vložka

Při čištění sprchové vložky povolte šroub na čelní výtokové ploše. Vyjměte jednotlivé vložky a pročistěte průtokové kanálky na obvodu vložek např. měkkým kartáčkem. Montáž proveďte opačným postupem.

V případě, že i po výše uvedeném čištění je průtok vody ohřivače nižší, je nutné vyčistit sítko v přívodu vody do ohřivače.

Čištění sítka v přívodu vody

Odpojte nejdříve spotřebič jistícím prvkem od el. sítě a seznamte ostatní uživatele ohřivače s jeho odpojením. Poté uzavřete přívod vody. Demontujte ohřivač ze zdi a od přívodu vody. Vyčistěte sítko a montáž spotřebiče proveďte opačným postupem.

Ochrana před zamrznutím a poškozením mrazem

V případě, že je průtokový ohřivač vody namontovaný v místě, kde v zimě hrozí zamrznutí (např. v zimě neobývané chalupy a chaty), je třeba spotřebič demontovat a uložit tak, aby nebyl vystaven mrazu. Pouhé odstranění zbytkové vody v topném tělese a labyrintu profouknutím přes výtokové ramínko není zcela dostatečné a nechrání před poškozením mrazem.



Při nedodržení uvedených pokynů a následném poškození spotřebiče mrazem, zaniká právo na záruční opravu z titulu nesprávného používání výrobku.

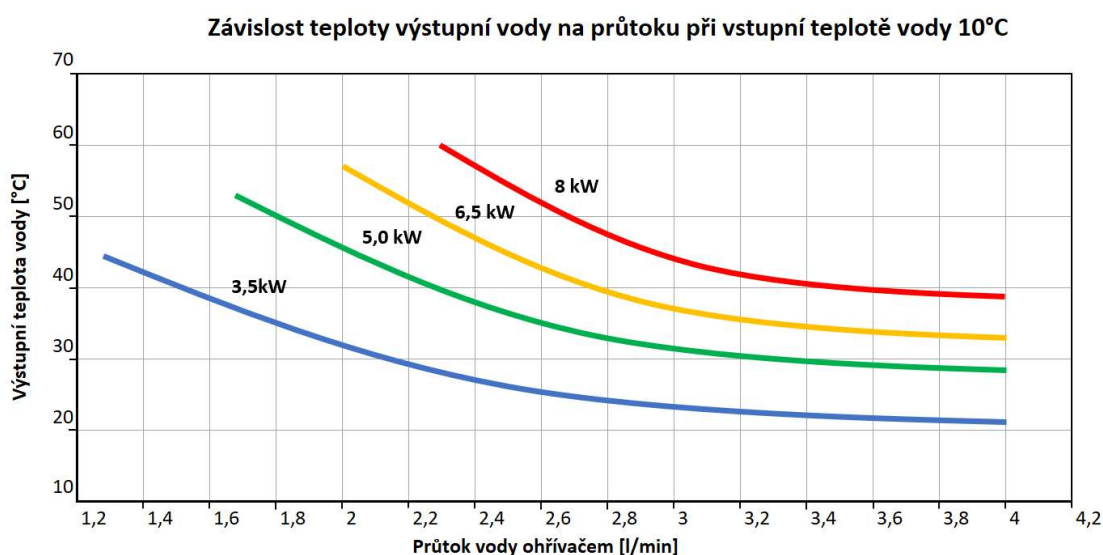
Vnější plochy průtokového ohřívače a směšovací baterie otřete navlhčeným měkkým hadříkem v roztoku saponátu. **Nepoužívejte agresivní roztoky a drsné čisticí prostředky!** Rozsáhlejší údržbu a opravy svěřte vždy odborníkovi!

3.5 GRAF OHŘEVU VODY

Teplota ohřáté vody

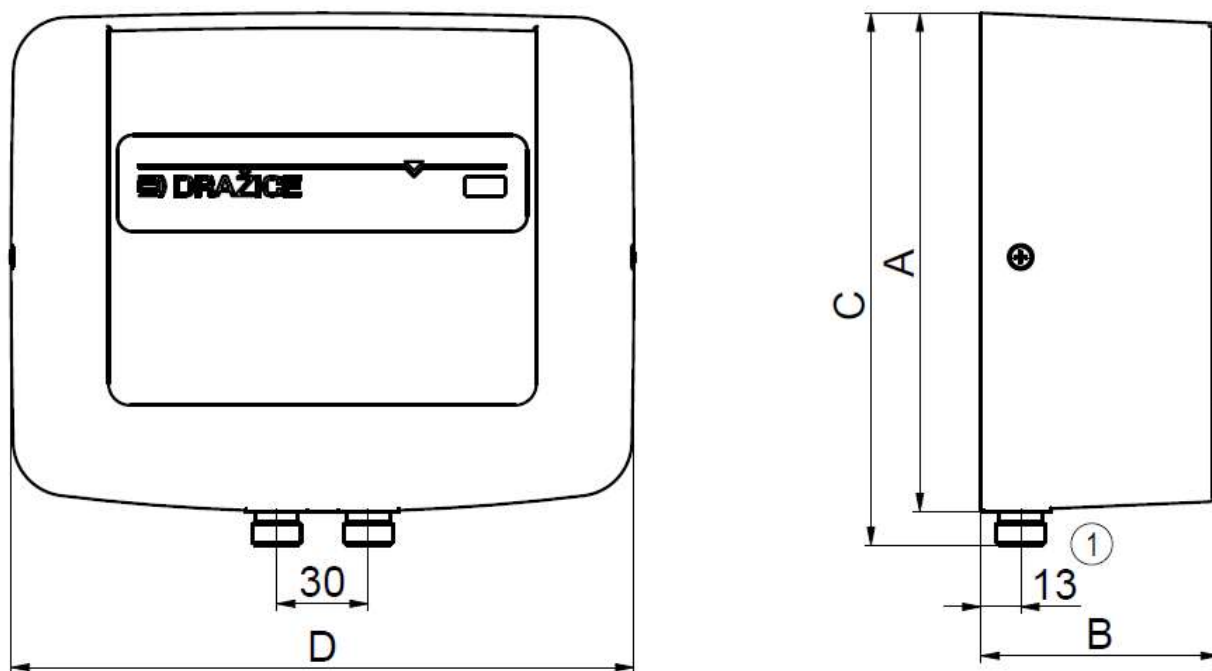
V grafu je uvedena závislost teploty výstupní vody [°C] na průtoku vody ohřívačem [l/min.] pro příkony 3,5 kW; 5,0 kW; 6,5 kW a 8,0 kW. Údaje platí pro případ, že vstupní teplota vody do ohřívače je 10 °C.

Příklad: Z ohřívače typu PTO - 6,5 (6,5 kW) bude při teplotě vstupní vody 10 °C a průtoku 2,3 l/min vytékat voda o teplotě 50 °C.



Obrázek 7

3.6 ROZMĚRY OHŘÍVAČE



Obrázek 8

LIKVIDACE OBALOVÉHO MATERIÁLU A NEFUNKČNÍHO VÝROBKU

Pokud to rozměry dovolují, jsou na všech kusech vytištěny znaky materiálů použitých na výrobu balení, komponentů a příslušenství, jakož i jejich recyklace. Uvedené symboly na výrobku nebo v průvodní dokumentaci znamenají, že použité elektrické nebo elektronické výrobky nesmí být likvidovány společně s komunálním odpadem. Za účelem správné likvidace výrobku jej odevzdejte na určených sběrných místech, kde budou přijaty zdarma. Správnou likvidací tohoto produktu pomůžete zachovat cenné přírodní zdroje a napomáháte prevenci potenciálních negativních dopadů na životní prostředí a lidské zdraví, což by mohly být důsledky nesprávné likvidace odpadů. Další podrobnosti si vyžádejte od místního úřadu nebo nejbližšího sběrného místa. Při nesprávné likvidaci tohoto druhu odpadu mohou být v souladu s národními předpisy uděleny pokuty. Pokud má být přístroj definitivně vyřazen z provozu, doporučuje se po odpojení napájecího přívodu od el. sítě jeho odříznutí, přístroj tak bude nepoužitelný.

Za obal, ve kterém byl výrobek dodán, byl uhrazen servisní poplatek za zajištění zpětného odběru a využití obalového materiálu. Servisní poplatek byl uhrazen dle zákona č. 477/2001 Sb. ve znění pozdějších předpisů u firmy EKO-KOM a.s. Klientské číslo firmy je F06020274. Obaly ze zásobníku vody odložte na místo určené obcí k ukládání odpadu. Vyřazený a nepoužitelný výrobek po ukončení provozu demontujte a dopravte do střediska recyklace odpadů (sběrný dvůr) nebo kontaktujte výrobce.



4 INSTALAČNÍ PŘEDPISY



Elektrická i vodovodní instalace musí respektovat a splňovat požadavky a předpisy v zemi použití!

Výrobce neodpovídá za škody vzniklé neodbornou montáží. V případě poruchy výrobku se obraťte na nejbližší autorizovaný servis.

Záruční doba na výrobek je uvedena na záručním listě a počítá se od data prodeje výrobku. Právo na poskytnutí bezplatné záruční opravy výrobku v záruční době vzniká pouze za předpokladu, že jeho elektrickou instalaci a uvedení do provozu provedla firma s oprávněním pro práci na el. zařízení. Uvedení do provozu je tato firma povinna zapsat a potvrdit na záručním listě (datum, razítko a podpis).

Spotřebitel pozbývá nárok na provedení bezplatné záruční opravy v případě, že výrobek nebyl uveden do provozu výše uvedenou osobou, a tato skutečnost nebyla zaznamenána do záručního listu.



Výměnu součástí, které vyžadují zásah do elektrické části spotřebiče, může provádět jen odborná elektroopravna! Nedodržením pokynů výrobce zaniká právo na záruční opravu!

Na výrobek bylo vydáno ES prohlášení o shodě podle zákona č. 22/1997 Sb. v platném znění. Výrobek splňuje požadavky níže uvedených nařízení vlády v platném znění:

- Na výrobek bylo vydáno ES prohlášení o shodě podle zákona č. 90/2016 Sb. v platném znění. Výrobek splňuje požadavky níže uvedených nařízení vlády v platném znění:
- - NV č. 118/2016 Sb., kterým se stanoví technické požadavky na elektrická zařízení nízkého napětí (odpovídá Směrnici Rady č. 2014/35/EU v platném znění).
- - NV č. 117/2016 Sb., kterým se stanoví technické požadavky na výrobky z hlediska jejich elektromagnetické kompatibility (odpovídá Směrnici Rady č. 2014/30/EU v platném znění).
-

Nepodstatné odchylky od standardního provedení, které nemají vliv na funkci výrobku, si výrobce vyhrazuje.

PRED INŠTALÁCIOU OHRIEVAČA SI POZORNE PREČÍTAJTE TENTO NÁVOD!

Vážený zákazník,

Družstevní závody Dražice - strojírna s.r.o. Vám ďakujú za rozhodnutie používať výrobok našej značky. Týmto predpismi Vás oboznámime s použitím, konštrukciou, údržbou a s ďalšími informáciami o elektrických ohrievačoch vody.



Výrobok nie je určený na ovládanie

- a) osobami (vrátane detí) so zníženými fyzickými, zmyslovými alebo duševnými schopnosťami alebo
- b) s nedostatočnými znalosťami a skúsenosťami, ak nie sú pod dozorom zodpovednej osoby alebo ak neboli riadne preškolené.

Výrobca si vyhradzuje právo na technickú zmenu výrobku. Výrobok je určený na trvalý styk s pitnou vodou.

Výrobok odporúčame používať vo vnútornom prostredí s teplotou vzduchu +2 °C až +45 °C a s relatívnou vlhkosťou max. 80 %.

Spôľahlivosť a bezpečnosť výrobku preveril Strojírenský zkušební ústav v Brne.

Vyrobené v Českej republike.



Pre správnu funkciu musí byť ohrievač vody pripojený k stálemu zdroju elektrickej energie. Inštaláciu smie vykonávať iba osoba oprávnená na inštaláciu v oblasti elektro.

Význam piktogramov použitých v návode



Dôležité informácie pre užívateľov zásobníka.



Odporúčenie výrobcu, ktorého dodržiavanie Vám zaručí bezproblémovú prevádzku a dlhodobú životnosť výrobku.



POZOR!
Dôležité upozornenie, ktoré musíte dodržať.

5.1 POPIS VÝROBKU

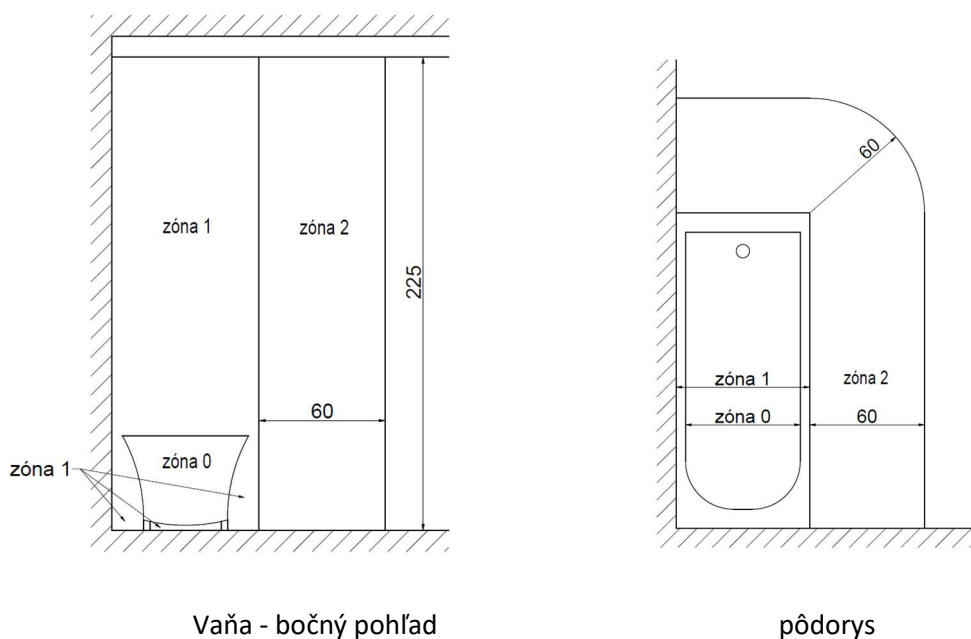
Elektrický prietokový tlakový ohrievač vody série PTO-T je výrobok určený na prietokový ohrev vody a možno ho integrovať priamo do vodovodného systému bez potreby špeciálneho nízkotlakového kohútika. Vďaka svojej konštrukcii sa ohrievač môže používať aj ako nízkotlakový ohrievač so špeciálnou nízkotlakovou batériou. Tvar a rozmery výrobku sú určené na použitie priamo pod umývadlom alebo drezom, kde sa upevní na držiak, ktorý je súčasťou výrobku, priskrutkovaný k stene.

Poznámka: Pri pripojení k viacerým odberným miestam sa pri súčasnom odbere teplej vody z viacerých kohútikov naraz zníži teplota výstupnej vody. Vzdialenosť odberných miest od ohrievača by nemala byť väčšia ako 2m, čím sa zabráni zbytočným tepelným a energetickým stratám. Pri inštalácii do vodovodného systému výrobca odporúča pripojiť ohrievač s vyšším príkonom 5 kW a namontovať perlátor k pôvodnému odbernému miestu.

VÝHODY PRIETOKOVÝCH OHRIEVAČOV:

- jednoduchá obsluha, ľahká montáž a malé rozmery
- rýchly a úsporný spotrebič
- svetelná indikácia vykurovania
- okamžitá a nepretržitá dodávka teplej vody
- úsporný a ekologický spotrebič - znižuje spotrebu vody a energie
- vysoká spoľahlivosť a bezpečnosť prevádzky
- nie je potrebná špeciálna nízkotlaková zmiešavacia batéria
- pracuje pri prevádzkovom tlaku od 0,08 MPa
- elektronická ochrana spotrebiča v núdzových situáciách výrazne predlžuje životnosť vykurovacieho telesa
- možnosť inštalácie v kúpeľniach a umývacích priestoroch do zóny 1 - krytie IP 25 (nad úrovňou vane, sprchové kúty) podľa ČSN 33 2000-7-701

Zóny v miestnostiach s kúpacou alebo sprchovou vaňou podľa ČSN 33 2000-7-701 (rozmery v cm)



Obrázok 9

5.2 TECHNICKÁ DÁTA

TYP OHRIEVAČA		3,5	5	6,5	8
DEKLAROVANÝ ZÁŤAŽOVÝ PROFIL		XXS	XXS	XS	XS
TRIEDA ENERGETICKEJ ÚČINNOSTI ¹⁾		A	A	A	A
ENERGETICKÁ ÚČINNOSŤ ¹⁾	%	38		39	
ROČNÁ SPOTREBA EL. ENERGIE ¹⁾	kWh	480	484	467	471
AKUSTICKÝ VÝKON	dB	46		47	
FUNKCIA IBA V NÍZKOM TARIFE EL. ENERGIE		ne	ne	ne	ne
MENOVITÝ PRÍKON	kW	3,5	5	6,5	8
MENOVITÉ NAPÄTIE (50Hz)	V	230	230	3x400	3x400
ODPORÚČANÝ ISTIČ	A	20	25	3x 16	3x 16
MENOVITÝ PRIEREZ VODIČOV CU	mm ²	2,5	2,5	2,5	2,5
MENOVITÝ PRÚD CEZ FÁZY	A	15,2	21,7	3 x 9,4	3 x 11,5
DOPORUČENÉ - PRE OMÝVADLO		ANO			
- PRE DREZ		NE			
- PRE SPRCHU		NE			
MAXIMÁLNY TLAK VODY V POTRUBÍ	MPa	0,6			
MINIMÁLNY TLAK V POTRUBÍ	MPa	0,08			
STUPEŇ KRYTIA		IP 25			
HMOTNOSŤ SPOTREBIČA CCA	kg	1,6			
ROZMERY D X Š X V	mm	204 x 80 x 175			

Tabuľka 2

5.3 POPIS FUNKCIE

Otvorením ventilu teplej vody (červené označenie) na zmiešavacej batérii sa automaticky zapne ohrev tečúcej vody. Zapnutie ohrevu je signalizované červeným svetlom na prednom krytu ohrievača. Prietokový ohrievač nemá reguláciu výkonu, teplota výstupnej vody sa riadi priamo ventilom teplej vody na zmiešavacej batérii zmenou prietoku vody. So zvyšujúcim sa prietokom sa teplota znižuje. Zatvorením ventilu teplej vody na zmiešavacej batérii sa ohrievač automaticky vypne, signalizačné svetlo zhasne a prívod energie sa preruší.



Poznámka: Výrobca nezodpovedá za stabilitu elektrickej siete. V prípade výkyvov napätia zavolajte príslušnú pobočku energetickej spoločnosti. Kolísanie napätia medzi 180 a 240V nepoškodí ohrievač. Ovplyvní len výkon, napr. pokles napätia o 5% znamená zníženie výkonu ohrievača o 10%, a tým aj zníženie teploty ohrievanej vody.

6 DÔLEŽITÉ UPOZORNENIA

6.1 BEZPEČNOSTNÉ UPOZORNENIE

Bezpečnostné pokyny v tejto kapitole vychádzajú nielen z požiadaviek harmonizovaných noriem a smerníc ES, ale vychádzajú aj zo všeobecnej bezpečnosti výrobkov a z praktických skúseností so správaním používateľov. Analogické alebo čiastočne odchylné informácie, ktoré sa môžu vyskytnúť z rôznych dôvodov v iných kapitolách príručky, považujte za sekundárne a vždy sa riadte upozoreniami uvedenými v tejto kapitole!



Pred uvedením do prevádzky si pozorne prečítajte návod na obsluhu, prezrite si obrázky a uschovajte si návod na obsluhu.

Pred prvým uvedením spotrebiča do prevádzky a vždy po jeho opätovnom pripojení na vodovodné potrubie alebo v prípade prerušenia prívodu vody odvzdušnite spotrebič pri vypnutom prívode elektrickej energie otvorte ventil teplej vody na zmiešavacej batérii a nechajte ho otvorený, kým z prietokového ohrievača nepretržite vyteká voda. To spôsobí ohrievač odvzdušniť a zabráni prehriatiu spotrebiča. Prehriatie vykurovacieho telesa v dôsledku nedostatočného odvzdušnenia nespadá do kategórie záručných opráv.

Skontrolujte, či menovitá hodnota na typovom štítku zodpovedá napätiu vo vašej elektrickej zásuvke. Spotrebič nikdy nepoužívajte, ak je poškodený napájací kábel alebo zástrčka, ak nefunguje správne, ak spadol na zem a poškodil sa alebo ak spadol do vody. V takýchto prípadoch odneste spotrebič kvalifikovanému servisnému stredisku, ktoré skontroluje jeho bezpečnosť a správnu funkčnosť.



Spotrebič je určený len na domáce použitie a podobné účely! Toto je spotrebič prístupný širokej verejnosti, určený na umiestnenie v obytných alebo komerčných budovách.

Na zabezpečenie dodatočnej ochrany odporúčame nainštalovať do el. v obvode napájania kúpeľne by mal byť nainštalovaný prúdový chránič s menovitým napájacím prúdom nepresahujúcim 30mA. Požiadajte o radu

revízneho technika alebo elektrikára. Samostatný elektrický obvod musí byť pre typy PTO - 6,5 a PTO - 8 chránený ističom s minimálnym prúdom **3x16 A**.



Elektrické a vodovodné inštalácie musia byť v súlade s platnými predpismi a normami. Ohrievač sa smie inštalovať len v prostredí bez mrazu, inak hrozí poškodenie výrobku. Ohrievač neuvádzajte do prevádzky, ak je zamrznutý.

Ohrievač musí byť trvalo pripojený k pevnému vedeniu s nainštalovaným zariadením, ktoré umožňuje odpojenie všetkých pólov vedenia (okrem ochranného vodiča) so vzdialenosťou kontaktov najmenej 3 mm v odpojenom stave! Ohrievač musí byť pripojený k ochrannému vodiču podľa príslušných noriem EN. Merný odpor vody pri 15 °C nesmie byť menší ako 1300 ohm.cm (požiadavka normy EN 60335-2-35). Túto požiadavku spravidla spĺňa pitná voda. Informácie o vodivosti vody možno získať u správcu vodovodu alebo na zdravotníckom úrade. Ohrievač je určený na priame pripojenie do vodovodného systému alebo so špeciálnym nízkotlakovým kohútikom. Pri priamom pripojení na vodovodný systém nesmie tlak vody v prívodnom potrubí prekročiť 6 barov (0,6 MPa). Pri priamom pripojení na vodovodný systém odporúčame použiť poistný ventil do 0,6 MPa. Výrobok má stupeň krytia IP 25 a môže sa inštalovať v kúpeľniach, sprchovacích kútoch a umývacích priestoroch podľa ČSN 33 2000-7-701 v zónach 1, 2 a 3 (obr. 1). Prietokový ohrievač je chránený proti tryskajúcej vode (IP X5).

Nezakrývajte vetracie otvory na zadnej strane prietokového ohrievača! Tieto otvory slúžia na vetranie a na prípadný odvod vody skondenzovanej na vnútornej strane ohrievača.



Pri prvom uvedení do prevádzky odskrutkujte perlátor na výstupnom ramene alebo sprchovom nadstavci a otvorte modrý zmiešavací ventil. Prúdenie studenej vody odstráni všetky nečistoty z vodovodného potrubia po inštalácii a po utesnení armatúr. Modrý ventil zatvorte. Otvorte červený ventil a nechajte ho otvorený, kým z prietokového ohrievača nezačne nepretržite vytekať voda (odstránenie vzduchu). Po namontovaní perlátora alebo pripojení sprchy možno ohrievač pripojiť k elektrickej sieti. Ohrievač je možné pripojiť k elektrickej sieti.

Ak je v ohrievači vzduch (napr. pri prerušení dodávky vody), odvzdušnite ho rovnakým spôsobom ako pri inštalácii spotrebiča (nezabudnite ohrievač odpojiť od elektrickej siete). Prietokový ohrievač je určený len na ohrev studenej, tečúcej vody. Nesmie sa používať na ďalší ohrev, napr. pripojením k elektrickému zásobníku a pod. Pravidelne kontrolujte prietok a odstraňujte vodný kameň z perlátora a sprchy (pozri Pokyny na údržbu).

Ohrievač nesmie byť ponorený do vody (ani čiastočne) a inštalovaný vo výbušnom prostredí. Nedovoľte deťom alebo neschopným osobám manipulovať s ohrievačom bez dozoru zodpovednej osoby! Na prietokovom ohrievači nevykonávajte žiadne zásahy ani opravy, pokiaľ je pripojený k elektrickej sieti. Všetky opravy zverte odbornému servisnému personálu. Zabráňte mechanickému poškodeniu spotrebiča a poškodeniu mrazom.

Napájacie vedenie nesmie byť poškodené ostrými alebo horúcimi predmetmi, otvoreným ohňom alebo ponorené do vody. Používajte len nepoškodené a správne predlžovacie káble. Ak je napájací kábel tohto spotrebiča poškodený, musí ho vymeniť výrobca, jeho servisný technik alebo podobne kvalifikovaná osoba, aby sa zabránilo vzniku nebezpečnej situácie. Po odstránení krytu hrozí nebezpečenstvo úrazu elektrickým prúdom! Nedotýkajte sa elektrických častí pod napätím! Spotrebič nikdy nepoužívajte na iné účely, než na ktoré je určený a popísaný v tomto návode! Nedodržanie pokynov výrobcu má za následok zánik nároku na záručnú opravu. Výrobca nezodpovedá za škody spôsobené nesprávnou manipuláciou so spotrebičom, nesprávnou inštaláciou a mechanickým poškodením (napr. požiar, popáleniny, obarenie, živelné pohromy, násilné poškodenie a pod.) a v prípade nedodržania vyššie uvedených bezpečnostných upozornení nenesie záručnú zodpovednosť za spotrebič.

6.2 BEZPEČNOSTNÉ PRVKY VÝROBKU

Tento prietokový ohrievač zaručuje vysokú bezpečnosť prevádzky. Túto bezpečnosť zabezpečujú tri úrovne ochrany.

6.2.1 TLAKOVÝ SPÍNAČ

Tlakový spínač, ktorý pri nepostačujúcom prietoku vody nezapne elektrický obvod.

6.2.2 BEZPEČNOSTNÁ ELEKTRONIKA

Bezpečnostná elektronika, ktorá pri prehriatí spotrebiča automaticky na potrebnú dobu preruší ohrievanie vody. Prerušovaný chod ohrievača signalizuje nedodržanie výrobcom stanovených podmienok pre jeho prevádzku alebo poruchu ohrievača. Príčinu nesprávnej funkcie treba ihneď nechať odstrániť, pretože spotrebič sa môže poškodiť.

6.2.3 TEPLTNÁ POISTKA

Chráni pred prehriatím v prípade poruchy elektroniky. Ak dôjde k prepáleniu teplotnej poistky, poistku je potrebné vymeniť za poistku predpísanú výrobcom a odporúča sa zasláť ohrievač do servisného strediska alebo priamo výrobcovi na kontrolu elektroniky a celkovej funkcie výrobku.



Pravidelne čistite sitko v prívode studenej vody do ohrievača, perliča alebo sprchovej vložky. Ich zanesenie môže znížiť prietok vody a vyradiť spotrebič z činnosti až do odstránenia príčiny. Opravu všetkých bezpečnostných prvkov musí vykonať pracovník odborného servisu!

7 PREVÁDZKOVÉ A MONTÁŽNE INFORMÁCIE

7.1 MONTÁŽNE PRVKY



Obrázok 10

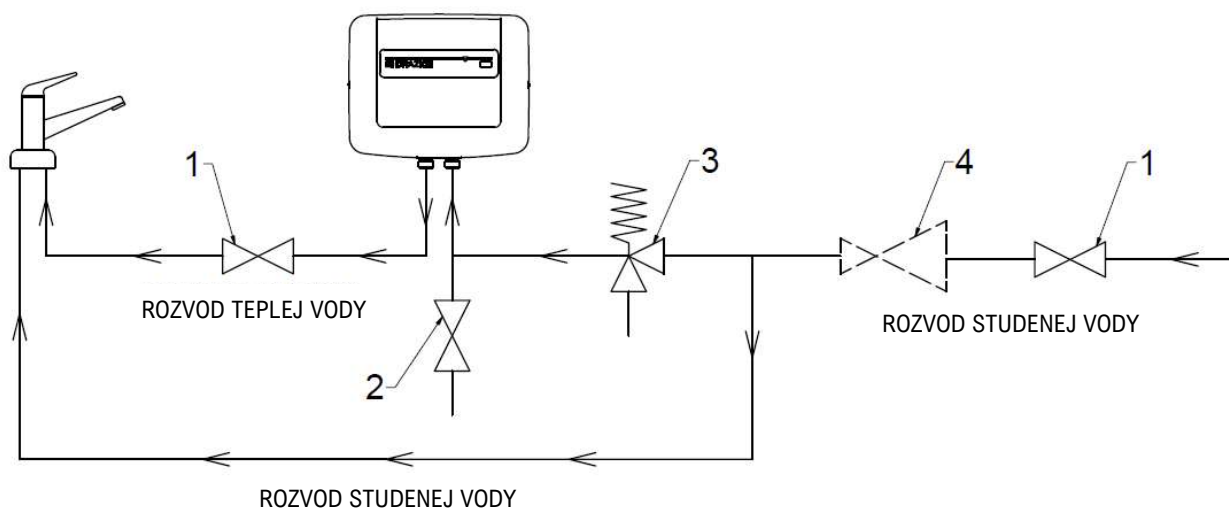
7.2 VODOVODNÁ INŠTALÁCIA



Vzhľadom na 100% kontrolu vodnou tlakovou skúškou môže v ohrievači zostať zvyšok vody, čo nie je chyba spotrebiča.

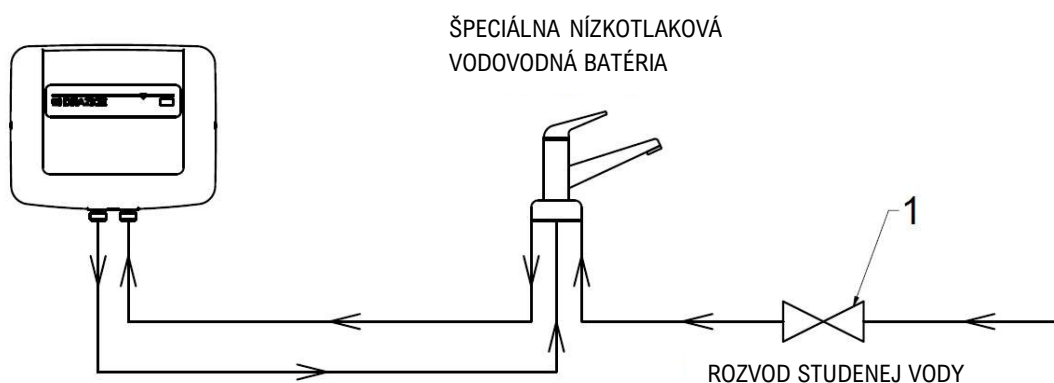
Vstup studenej vody je označený modrou značkou, výstup teplej vody červenou značkou. Uzavrite hlavný prívod vody. Upevnite držiak prietokového ohrievača na stenu označením otvorov pre hmoždinky na stene. Označené otvory na stene vyvrtajte vrtákom s priemerom 8 mm do hĺbky 40 mm. Umiestnite hmoždinky do otvoru a upevnite konzolu dvoma skrutkami. Uvoľnite 2 skrutky upevňujúce kryt po stranách prietokového ohrievača tak, aby prítlačné nožičky v otvoroch na zadnej strane vytvorili priestor na zasunutie konzoly. Nasadte prietokový ohrievač na pevnú konzolu a utiahnite 2 skrutky po stranách prietokového ohrievača. Pripojte ohrievač k vodovodnému systému pomocou flexi hadíc. Dbajte na správne pripojenie, prívodné hrdlo studenej vody G3/8" označené modrou značkou na kryte ohrievača, výstupné hrdlo teplej vody G3/8" označené červenou značkou na kryte ohrievača. Otvorte hlavný uzáver vody a odvzdušnite ohrievač tak, že najprv otvoríte ventil studenej vody na batérii, aby ste vypustili znečistenú vodu. Otvorte ventil teplej vody a odvzdušnite prietokový ohrievač. Odvzdušňovanie je ukončené, keď z kohútika nepretržite tečie čistá, odvzdušnená voda. Spotrebič potom môžete pripojiť k elektrickej sieti. Prívod studenej vody je označený modrou značkou, výtok teplej vody červenou značkou.

7.2.1 SCHÉMA ODPORÚČANEJ VODOVOD. INŠTALÁCIE PRI PRIAMOM NAPOJENÍ NA VODOVODNÝ SYSTÉM



Obrázok 11

7.2.2 SCHÉMA ODPORÚČANEJ VODOVOD. INŠTALÁCIE PRI NAPOJENÍ NA NÍZKOTLAKOVÝ KOHÚTIK



Obrázok 12

1. Uzatvárací ventil
2. Vypúšťací ventil (vypúšťacia zátka)
3. Bezpečnostný ventil so spätnou klapkou (max. 0,6 MPa)
4. Prepúšťací ventil (v prípade vysokého tlaku v prívode studenej vody)



Spotrebič je možné pripojiť bez povinného poistného ventilu. Poistný ventil je povinný len pre ohrievače s objemom väčším ako 3 litre. Odporúčame použitie ventilu so spätnou klapkou (max. 0,6 MPa).

Spotřebič je pripojený k zdroju pitnej vody a je určený na prípravu teplej vody pre domácnosť. Zatvorte hlavný prívod vody. Na hrdlo prívodu vody G 1/2" naskrutkujte nízkotlakovú zmiešavaciu batériu

s ozdobnou ružicou. Utesnite závit na prípojke vody. Do výstupných koncoviek batérie vložte tesniace krúžky. Na bokoch prietokového ohrievača povolte dve skrutky upevňujúce kryt tak, aby prítlačné pätky

v otvoroch na zadnej strane vytvorili priestor na nasunutie dodávaného držiaka. Nasuňte držiak. Prietokový ohrievač nasadte predbežne na zmiešavaciu batériu a rovnomerne utiahnite prevliekateľné matice kľúčom č.19. Na stene vyznačte otvory pre kotvičky. Prietokový ohrievač odpojte od batérie. Na vyznačených miestach vyvrtajte vrtákom s priemerom 8 mm otvory hlboké 40 mm. Do otvorov zatlačte kotvičky a dvoma skrutkami priskrutkujte držiak. Do prívodu studenej vody prietokového ohrievača označeného šípkou vložte sitko, ak tak už neurobil výrobca. Ohrievač nasuňte na upevnený držiak a dotiahnite dve skrutky na bokoch prietokového ohrievača. Rovnomerným dotiahnutím prevliekateľných matíc pripojte zmiešavaciu batériu. Pred otvorením hlavného uzáveru vody odskrutkujte perlič z výtokového ramienka alebo šetrič sprchy.



Najskôr otvorte ventil studenej vody na zmiešavacej batérii, aby odtiekla znečistená voda. Otvorte ventil teplej vody a odvzdušnite prietokový ohrievač. Perlič nasadte na výtokové ramienko až vtedy, keď už vyteká len čistá a odvzdušená voda.

Potom možno výrobok pripojiť do elektrickej siete.



Najskôr otvorte ventil studenej vody na zmiešavacej batérii, aby odtiekla znečistená voda. Otvorte ventil teplej vody a odvzdušnite prietokový ohrievač. Perlič nasadte na výtokové ramienko až vtedy, keď už vyteká len čistá a odvzdušená voda.

Potom výrobok možno pripojiť do elektrickej siete.

7.3 ELEKTRICKÁ INŠTALÁCIA

Ohrievač musí byť trvalo pripojený k pevnému vedeniu. Inštaláciu vykonať podľa ČSN 33 2000-7-701.



Spotřebič musí byť spojený s ochranným vodičom! Elektrické ohrievače s pevným pripojením musí inštalovať firma, ktorá je oprávnená pracovať s elektrickými zariadeniami. Správnosť inštalácie musí potvrdiť v záručnom liste. Bez potvrdenia sa na výrobok nevzťahuje záruka!



Príklad zapojenia 3x400V

Obrázok 13



Príklad zapojenia 230V

Obrázok 14

7.4 ÚDRŽBA A ČIŠTENIE OHRIEVAČA

Údržba prietokového ohrievača je veľmi jednoduchá. Obmedzuje sa na udržiavanie povrchovej čistoty, kontroly čistoty sitka v prívode studenej vody a čistenie perliča alebo sprchovej vložky.

Perlič

Pri čistení perlič odskrutkujte z otočného ramienka. Vyberte vložku a vyčistite jej otvory. Montáž urobte opačným spôsobom.

Sprchová vložka

Pri čistení sprchovej vložky povoľte skrutku na čelnej výtokovej ploche. Vyberte jednotlivé vložky a vyčistite prietokové kanáliky po obvode vložiek napríklad mäkkou kefkou. Montáž urobte opačným postupom.

Ak je aj po čistení prietok vody ohrievača nižší, treba vyčistiť sitko v prívode vody do ohrievača.

Čistenie sitka v prívode vody

Najskôr spotrebič ističom odpojte od elektrickej siete a oboznámte ostatných užívateľov ohrievača, že je odpojený. Potom zatvorte prívod vody. Odmontujte ohrievač zo steny a od prívodu vody. Vyčistite sitko a spotrebič namontujte späť opačným postupom.

Ochrana pred zamrznutím a poškodením mrazom

V prípade, že je prietokový ohrievač vody namontovaný v mieste, kde v zime hrozí zamrznutie (napr. v zime neobývanej chalupy a chaty), je treba spotrebič demontovať a uložiť tak, aby nebol vystavený mrazu. Samotné odstránenie zvyškovej vody v vykurovacom telese a labyrinte prefúknutím cez výtokové ramienko nie je dostatočné a nechráni pred poškodením mrazom.



Pri nedodržaní uvedených pokynov a následnom poškodení spotrebiča mrazom zaniká právo na záručnú opravu z titulu nesprávneho používania výrobku.

Vonkajšie plochy prietokového ohrievača a zmiešavacej batérie otrite mäkkou handričkou navlhčenou v roztoku saponátu. **Nepoužívajte agresívne roztoky a drsné čistiace prostriedky!** Rozsiahlejšiu údržbu a opravy zverte len odborníkovi!

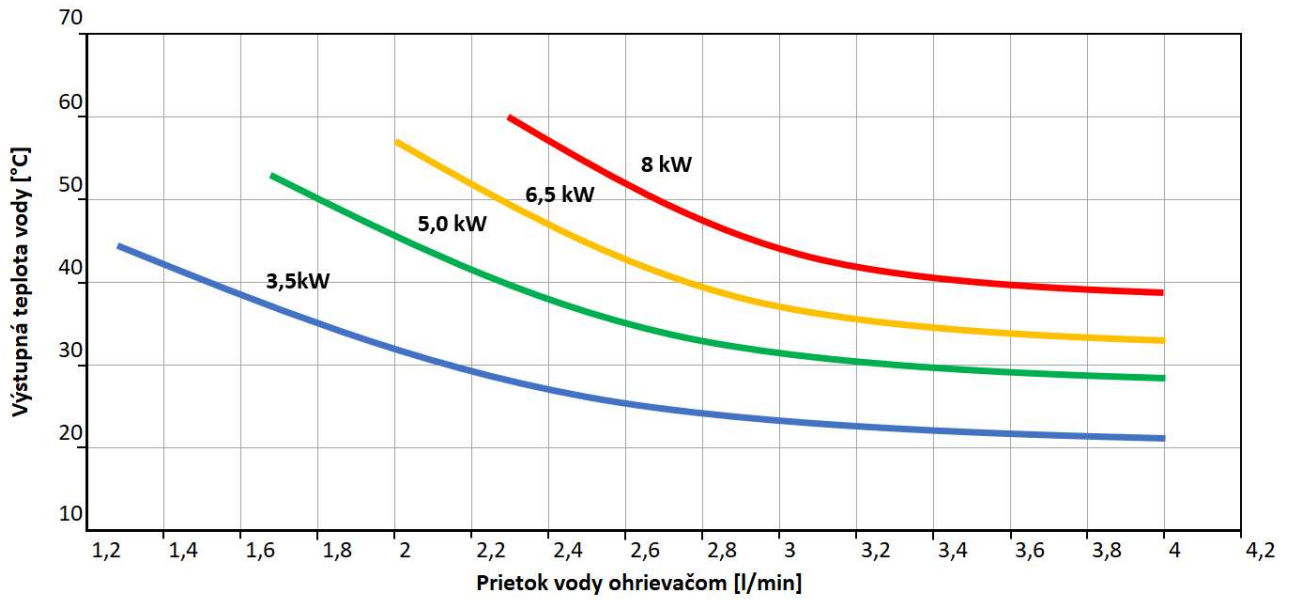
7.5 GRAF OHRIEVANIA VODY

Teplota ohriatej vody

Graf znázorňuje závislosť teploty výstupnej vody [°C] od prietoku vody ohrievačom [l/min] pre príkony 3,5 kW; 5,0 kW; 6,5 kW a 8,0 kW. Údaje platia pre prípad, že teplota vstupnej vody do ohrievača je 10 °C.

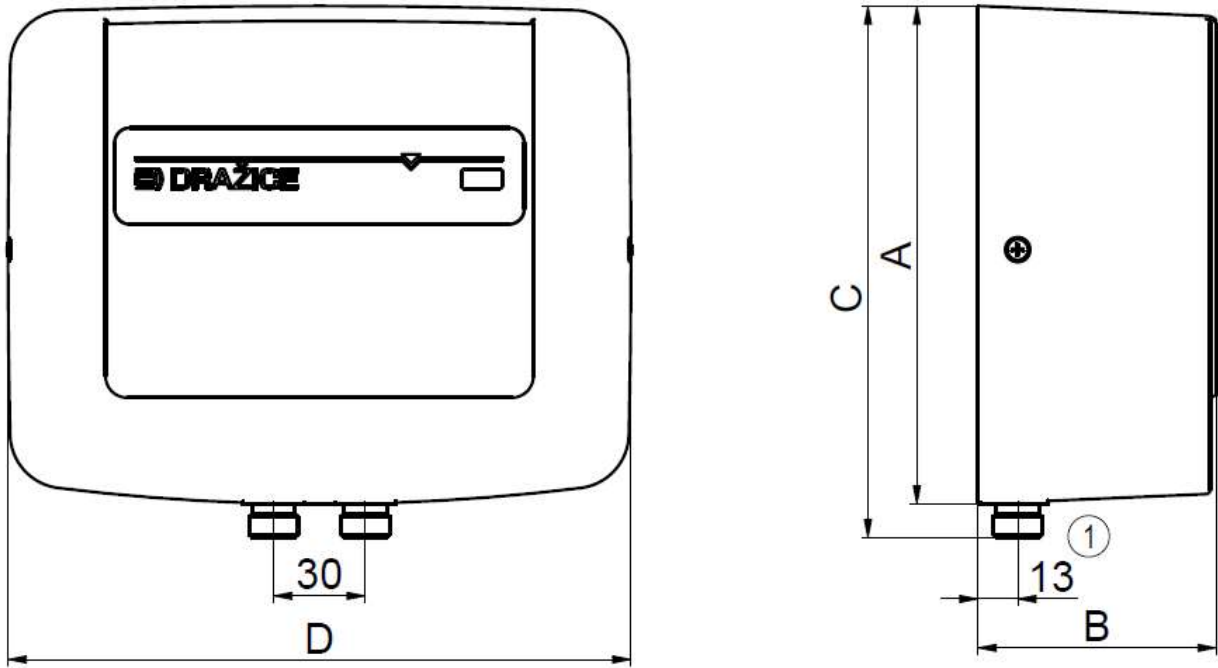
Príklad: Ohrievač PTO - 6,5 (6,5 kW) bude vypúšťať vodu s teplotou 50 °C pri vstupnej teplote vody 10 °C a prietoku 2,3 l/min.

Závislosť teploty výstupnej vody na prietoku pri vstupnej teplote vody 10°C



Obrázok 15

7.6 ROZMERY OHRIEVAČA



Obrázok 16

LIKVIDÁCIA OBALOVÉHO MATERIÁLU A NEFUNKČNÉHO VÝROBKU

Ak to rozmery umožňujú, na všetkých dieloch sú vytlačené znaky materiálov, ktoré sú použité na obalový materiál, komponenty a príslušenstvo, ako aj na ich recyklovanie. Uvedené symboly na výrobku alebo v sprievodnej dokumentácii znamenajú, že použité elektrické alebo elektronické výrobky nesmú byť likvidované spoločne s komunálnym odpadom. Za účelom správnej likvidácie výrobku ho odovzdajte na určených zberných miestach, kde budú prijaté zdarma. Správnou likvidáciou tohto produktu pomôžete

zachovať cenné prírodné zdroje a napomáhate prevencii potenciálnych negatívnych dopadov na životné prostredie a ľudské zdravie, čo by mohli byť dôsledky nesprávnej likvidácie odpadov. Ďalšie podrobnosti si vyžiadajte od miestneho úradu alebo najbližšieho zberného miesta. Pri nesprávnej likvidácii tohto druhu odpadu môžu byť v súlade s národnými predpismi udelené pokuty. Ak má byť spotrebič definitívne vyradený z činnosti, odporúča sa po jeho odpojení od elektrickej siete odrezať napájací prívod. Spotrebič tak bude nepoužiteľný.

Za obal, v ktorom bol dodaný ohrievač vody, bol uhradený servisný poplatok na zaistenie spätného odberu a využitia obalového materiálu. Servisný poplatok bol uhradený podľa zákona firme NATUR-PACK. Klientske číslo firmy je 00230. Obaly z ohrievača vody odložte na obcou určené miesto na ukladanie odpadu. Vyradený a nepoužiteľný ohrievač po skončení prevádzky demontujte a dopravte do zberných surovín, alebo na miesto zberu veľkoobjemového odpadu.



8 INŠTALAČNÉ PREDPISY



Elektrická i vodovodná inštalácia musí rešpektovať a spĺňať požiadavky a predpisy v krajine použitia!

Výrobca nezodpovedá za škody spôsobené neodbornou montážou. V prípade poruchy výrobku sa obráťte na najbližší autorizovaný servis. Záručná doba na výrobok je uvedená na záručnom listu a počíta sa od dátumu predaja výrobku. Právo na bezplatnú záručnú opravu výrobku v záručnej dobe vzniká len vtedy, ak elektrickú inštaláciu a uvedenie výrobku do prevádzky vykonala firma oprávnená na práce na elektrických zariadeniach. Uvedenie do prevádzky musí byť zaznamenané a potvrdené touto spoločnosťou v záručnom liste (dátum, pečiatka a podpis). Spotrebiteľ už nemá nárok na bezplatnú záručnú opravu, ak výrobok nebol uvedený do prevádzky uvedený do prevádzky vyššie uvedenou osobou a táto skutočnosť nebola zaznamenaná v záručnom listu.

Výmenu dielov, ktoré si vyžadujú zásah do elektrickej časti spotrebiča, môže vykonávať len odborný elektrotechnický servis! Nedodržaním pokynov výrobcu zaniká nárok na záručnú opravu!

Na výrobok bolo vydané ES vyhlásenie o zhode v súlade so zákonom č. 22/1997 Z. z. v znení neskorších predpisov. Výrobok spĺňa požiadavky nasledujúcich nariadení vlády v znení neskorších predpisov:

- Výrobku bolo vydané ES vyhlásenie o zhode v súlade so zákonom č. 90/2016 Z. z. v znení neskorších predpisov. Výrobok je v súlade s požiadavkami nasledujúcich nariadení vlády v platnom znení:
- NV č. 118/2016 Z. z., ktorým sa ustanovujú technické požiadavky na elektrické zariadenia nízkeho napätia (zodpovedá smernici Rady 2014/35/EÚ v platnom znení).
- NV č. 117/2016 Z. z., ktorým sa ustanovujú technické požiadavky na výrobky z hľadiska ich elektromagnetickej kompatibility (zodpovedá smernici Rady č. 2014/30/EÚ v platnom znení).

Nepodstatné odchýlky od štandardného vyhotovenia, ktoré nemajú vplyv na funkciu výrobku, si výrobca vyhradzuje.

18-4-2024

Postup při reklamaci

Při reklamaci v záruční době se obraťte výhradně na smluvní servisní středisko. Backer elektro CZ a.s., reklamační a servis, Poličská 444, 539 01 Hlinsko, Tel. 463 030 621, email: servis@backer-elektro.cz. Výrobek odešlete vždy s návodem k obsluze, jehož nedílnou součástí je záruční list. Na dodatečně zaslané a předané návody se záručním listem nelze brát zřetel. K odeslanému výrobku připojte průvodní dopis s udáním důvodu reklamační a SVOJI PŘESNOU ADRESU. Při reklamaci v záruční době se lze obrátit na prodejnu, kde byl výrobek zakoupen. Výrobek poté zašlete na výše uvedenou adresu. Výrobek vyčistěte a zabalte tak, aby nedošlo k jeho poškození při přepravě. Z hygienických důvodů nepřijímáme znečištěné výrobky do opravy.

Postup pri reklamácii

Pri reklamácii v záručnej lehote sa obracajte výhradne na smluvné servisné stredisko. Backer elektro CZ a.s., reklamační a servis, Poličská 444, 539 01 Hlinsko, Tel. +420 463 030 621, email: servis@backer-elektro.cz. Výrobok odosielajte vždy s návodom na obsluhu, ktorého neoddeliteľnou súčasťou je záručný list. Dodatočne zaslané návody so záručným listom nebudú akceptované. K odoslanému výrobku priložte sprievodný list s udaním dôvodu reklamačie a SVOJU PRESNÚ ADRESU. Pri reklamácii v záručnej lehote sa môžete obrátiť na predajňu, v ktorej ste výrobok zakúpili. Výrobok potom zašlite na vyššie uvedenú adresu. Výrobok očistite a zabaľte tak, aby sa pri preprave nepoškodil. Z hygienických dôvodov neprijímame do opravy znečistené výrobky.